

UNIONE DELLA ROMAGNA FAENTINA
COMUNE DI FAENZA
Provincia di Ravenna

1.5

TAVOLA N. TITOLO ELABORATO
RETE FOGNARIA SEZIONI TIPO E PARTICOLARI TIPOLOGICI

SCALA DATA EMISSIONE NOME FILE
1:10 - 1:20 01/09/23 E025 via Bisaura VPP/P2/gh

IDENTIFICAZIONE CATASTALE Foglio n. 64 - Mappali n. 269, 301, 444, 446, 447, 448 (parte)

DESTINAZIONE URBANISTICA P.R.G. - Scheda n. 129 "AREA VIA BISAUURA" R.U.E. - Ambienti sottoposti a POC (art. 32.5) - Pci Funzionali (art. 21)

PROGETTISTA ARCHITETTONICO
Arch. ENNIO NONNI
Via Tolanti, 132 - 48014 - Castel Bolognese (RA)
Tel. 0546/553352 - Cell. 3292107556
nonni@ennioconi.it - www.ennioconi.it
CF. NN4NNNE54P2B2458L - PI. 02858120395
Ordine degli Architetti di Ravenna n. 80

COMMITTENTE e PROPRIETA'
LEVEL 11 Srl
Viale Della Lirica, 35 - 48124 - Ravenna (RA)
CF n. PI. 02509970395 - iscritto al registro Imprese CCAA di Ravenna al n. 02509970395
Legale rappresentante: sig. Danilo Donati

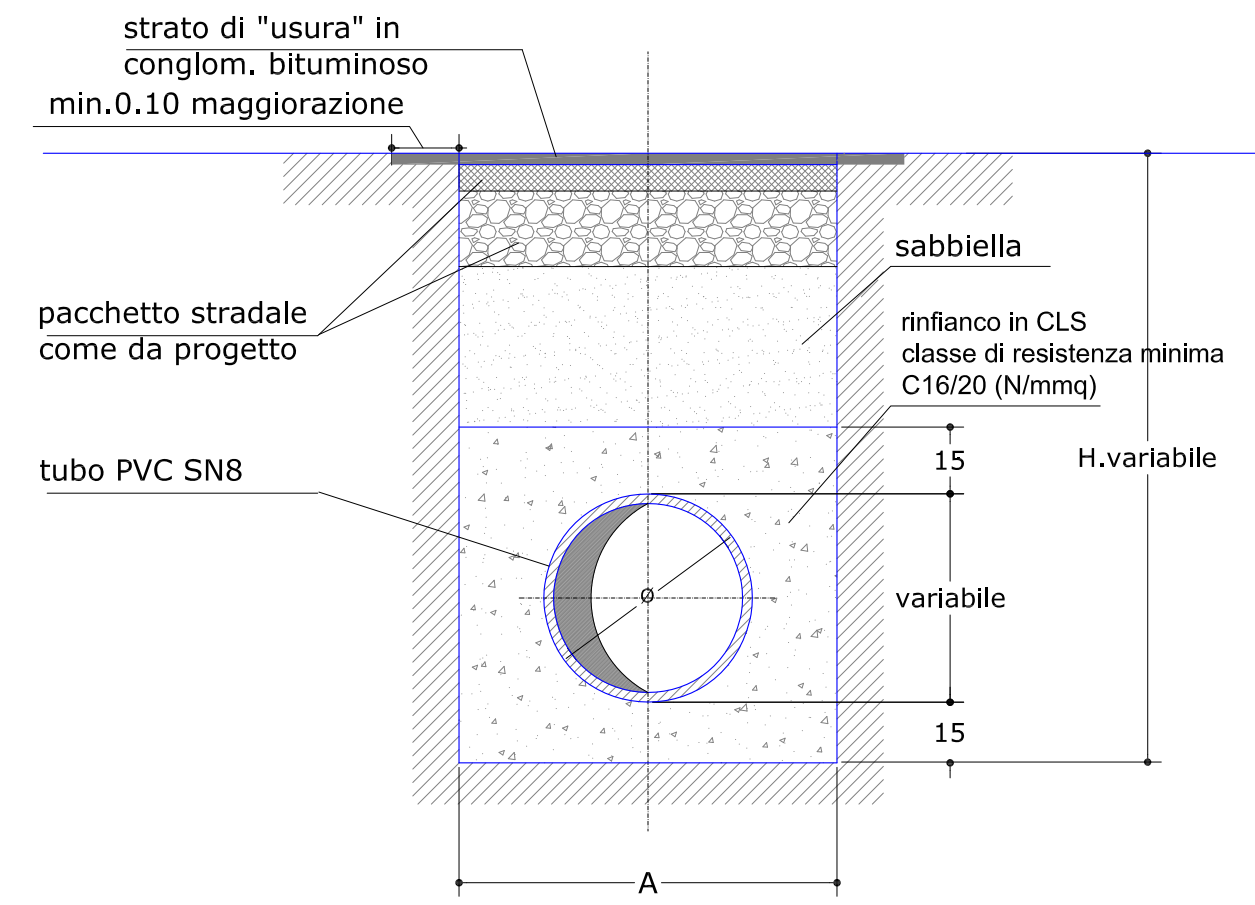
ALTRI TECNICI:

CO-PROGETTISTA ARCHITETTONICO Geom. Giorgio Carvini Via Severoli, 18 - 48019 - Faenza (RA) Tel. 3335344141 studioskyl@gmail.com Collegio dei Geometri di Ravenna n. 1413	PROGETTAZIONE ACUSTICA E AMBIENTALE Ing. Franca Conti Via Guri, 11 - 48128 - Bologna (BO) Tel. 051/27151 - Cell. 538526590 francacontid@alice.it Eneo Nazionale ENTECA - 5238 Eneo Regionale REE20192 Ordine Ingegneri di Ravenna n. 964	PROGETTAZIONE GEOLOGICA Geologo Stefano Marabini Via San Marco, 1 - 48019 - Faenza (RA) Tel. 3492680965 stefanomarabini@libero.it Ordine Geologi Regione ER n. 209	STUDIO DEL TRAFFICO Ing. Simona Longhi Via V. Rossi, 85 - 48127 - Ravenna Tel. 0546/218551 longhi@libero.it Ordine Ingegneri di Ravenna n. 1614
CO-PROGETTISTA ARCHITETTONICO Geom. Martina Dalmonte Viale Umberto I, 42 - 48014 - Castel Bolognese (RA) Cell. 3394922089 m.dalmonte@cloud.com Collegio dei Geometri di Ravenna n. 1885	PROGETTAZIONE RETE FOGNARIA E LAMINAZIONE Ing. Paolo Ruggeri Via Generali, 15 - 48019 - Faenza (RA) Cell. 3384776682 ruggieri.paolo@univibo.it Ordine Ingegneri di Ravenna n. 1342	PROGETTAZIONE RETE IDRICA GAS e LL. PUBBLICA Studio Associato Energia Pier. Ind. Cristiano Fabbri Viale Marconi, 203 - 48019 - Faenza (RA) Tel. 0546/668163 energia@energia.it	TOPOGRAFIA Geom. Nevio Kristancic Via Salsotto, 60 - 48019 - Faenza Tel. 0546/219188 nkristancic@topografica.it Collegio Geometri di Ravenna n. 1343

PIANO PARTICOLAREGGIATO "AREA BISAUURA" SCHEDA DI PRG n. 129

scala 1:10

PARTICOLARE POSA IN OPERA TUBAZIONI IN P.V.C. IN SEDE STRADALE PER RICOPRIMENTO < mt. 1.00

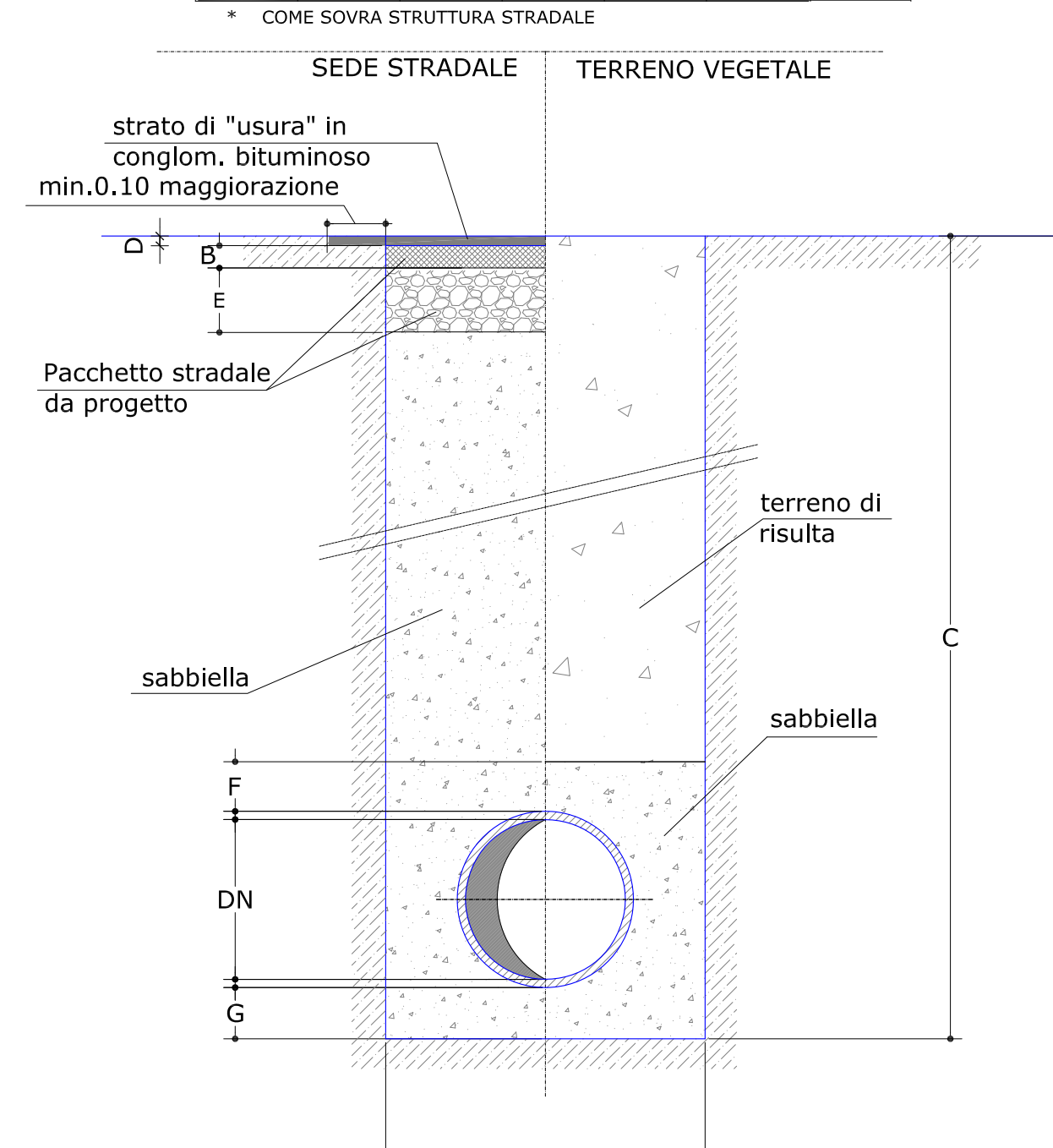


MISURE (cm)	DIAMETRI NOMINALI					
Ø mm	200	250	315	400	500	630
A (min.)	70	80	80	100	120	140

scala 1:10

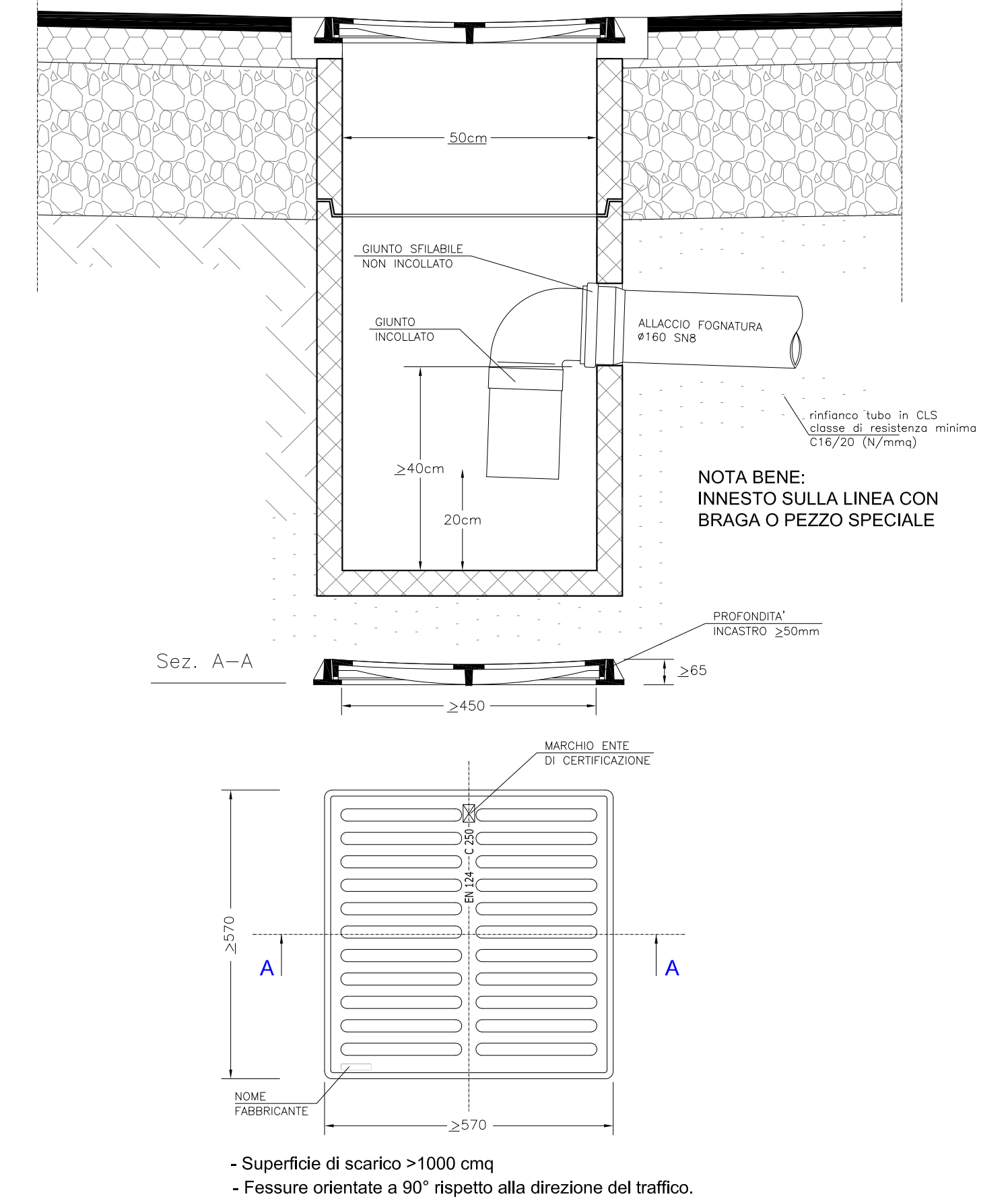
PARTICOLARE POSA IN OPERA TUBAZIONI IN P.V.C. PER RICOPRIMENTO > 100 IN SEDE STRADALE ED IN TERRENO VEGETALE

MISURE (cm)	DIAMETRI NOMINALI					
Ø mm	200	250	315	400	500	630
A (min.)	70	80	80	100	120	140
B	*	*	*	*	*	*
C	VARIABILE (min. 100 cm.)					
D	*	*	*	*	*	*
E	*	*	*	*	*	*
F	15	15	15	15	15	15
G	15	15	15	15	15	15



scala 1:10

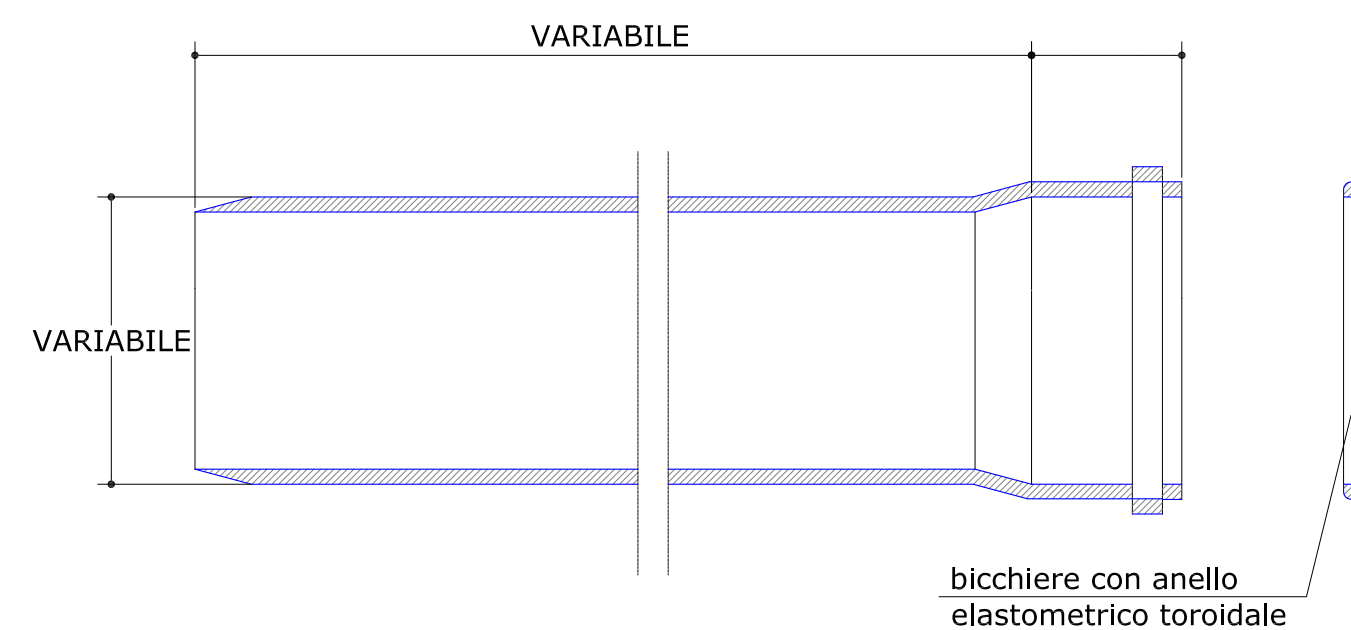
Caditoia stradale griglia concava
SECONDO NORMA UNI EN 124 - CLASSE C 250
MATERIALE: GHISA SFEROIDALE QUALITA' EN-GJS-500-7 UNI EN 1563



Il lottizzante dovrà presentare:
- La certificazione di qualità dell'azienda produttrice secondo UNI EN ISO 9001 da parte di istituto o ente competente, conformemente a UNI CEI EN 45012;
- La certificazione di conformità alla norma (UNI EN 124) dei prodotti da parte di istituto o ente competente secondo UNI CEI EN 45011;

TUBI DI P.V.C. PER CONDOTTE DI SCARICO INTERRATO

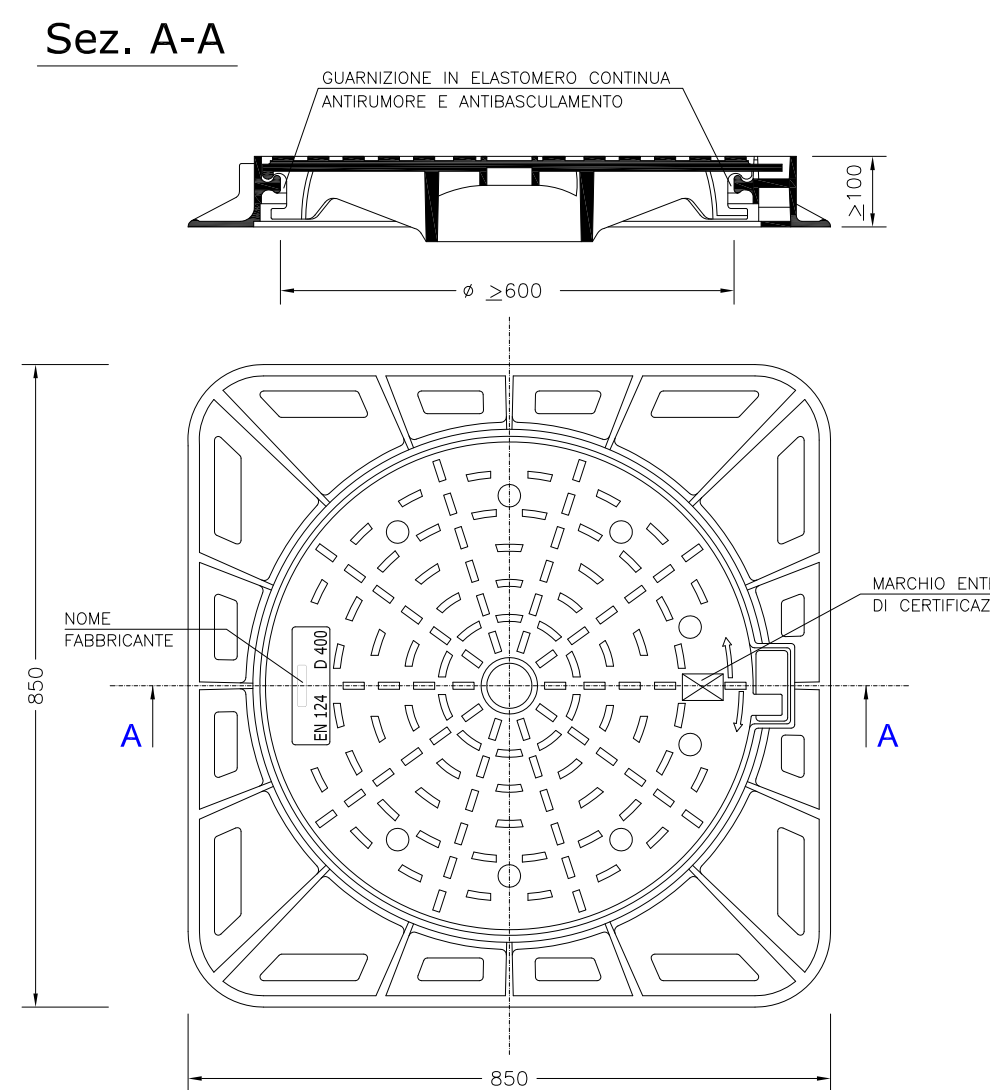
colore rosso mattone ral 8023 marcato IIP



SECONDO NORME UNI EN 1401-1

DIAMETRO mm	160	200	250	315	400	500	630
Tipo SN 8 S=spess. mm	4.7	5.9	7.3	9.2	11.7	14.6	18.4

DISPOSITIVO DI CHIUSURA CON COPERCHIO TONDO
Passaggio Ø ≥ 60 cm
SECONDO NORMA UNI EN 124 - CLASSE D 400
MATERIALE: GHISA SFEROIDALE QUALITA' EN-GJS-500-7 UNI EN 1563
A TENUTA STAGNA, SENZA APERTURE CHE PERMETTANO FUORIUSCITA DI ODORI



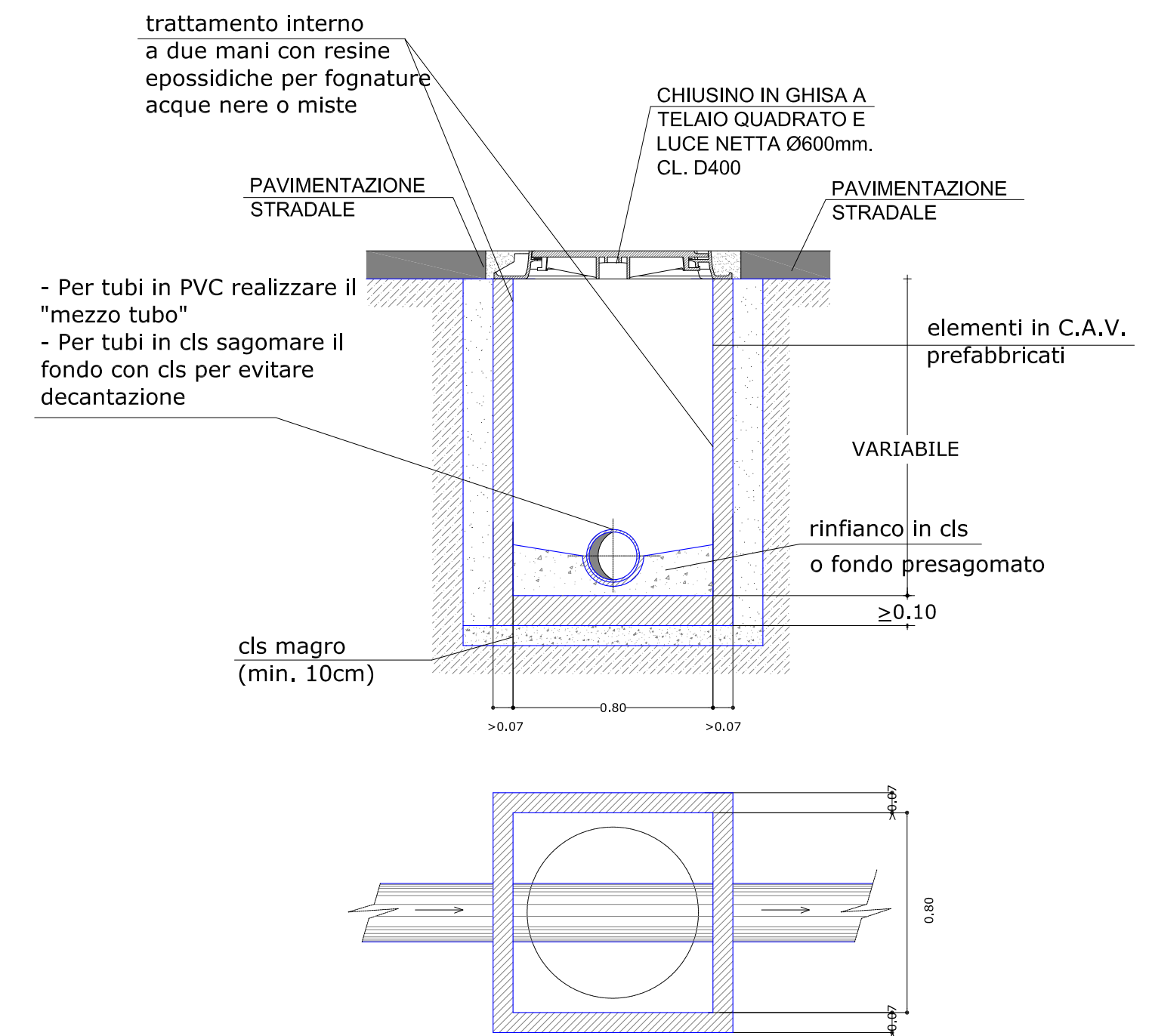
DICITURA AGGIUNTIVA DA RIPORTARE SUL COPERCHIO

FOGNATURA NERA	≥ 33mm
FOGNATURA BIANCA	≥ 33mm

Il lottizzante dovrà presentare:
- La certificazione di qualità dell'azienda produttrice secondo UNI EN ISO 9001 da parte di istituto o ente competente, conformemente a UNI CEI EN 45012;
- La certificazione di conformità alla norma (UNI EN 124) dei prodotti da parte di istituto o ente competente secondo UNI CEI EN 45011;

scala 1:20

POZZETTO DI ISPEZIONE TIPO



- Controllare tenuta idraulica pozzetti, comprensivi di innesti principali ed eventuali allacci.
Il collaudo ha esito positivo se in 30 min. l'acqua aggiunta è inferiore a 0.40l/mq. sup. bagnata Interna..